



OZONEGENERATOR

Léghigiéniai megoldások



OZONEGENERATOR Ventil 14000

Beépíthető ózongenerátor

Használati útmutató

Kérjük, figyelmesen olvassa el a használati útmutatót, mielőtt használatba veszi ózongenerátorát! A készülék időszakos (nem folyamatos) ózonkezelésre lett kifejlesztve, amely vegyszer nélküli teljes szagtalanítást, légtisztítást, klímatisztítást, fertőtlenítést, higiéniai kezelést biztosít.



**AREA MUST BE
UNOCCUPIED**

FIGYELEM!

Az időszakos ózonkezelés közben nagy mennyiségű ózon közvetlen belégzése káros és irritáló lehet az élőlényeknek, ezért a készülék működése közben a kezelt területről távolítsa el minden élőlényt (emberek, állatok, stb.), majd zárja le a kezelt területet. A kezelés után szellőztesse ki a kezelt területet, amely kb. 40 perc múlva újra elfoglalhatóvá válik.



Az áramütés elkerülése érdekében ne távolítsa el a készülék burkolatát, az ózonlap cseréjekor teljesen áramtalanítsa a készüléket, húzza ki a konnektorból a tápellátást biztosító kábelét!

Az áramütés kockázatának a csökkentése érdekében, a dugvillát egy harmadik (földelő) lábbal látták el. Ezt a csatlakozót kizárólag földeléssel ellátott konnektorba lehet használni. Ha a dugvilla nem illeszkedik megfelelően az konnektorba, ne próbálja beleerőltetni, ne változtasson a dugvilla profilján!

AZ ÓZONKEZELÉS

Az ózonkezelés ma már igen elterjedt, széles körben alkalmazott légtisztító, fertőtlenítő eljárás. Lakásokban, gépjárművekben, ipari épületekben, éttermi konyhákban, orvosi rendelőkben, öltözőkben és konditermekben, medencékben, élelmiszerek tárolására használt helységekben és minden olyan helyen használható, ahol szükséges a kórokozó mentes környezet, a jó és tiszta levegő.

Az ózongáz az egyik legerősebb fertőtlenítéshez használt hatóanyag, ami 50-szer hatékonyabb és 3000-szer gyorsabb, mint a klór. A kellemetlen szagokat semlegesíti és megszünteti, legyen az cigarettafüst, étel, vegyszer vagy dohos szag. Nincs olyan kórokozó mely ellen tud állni az ózon fertőtlenítő erejének, így a levegőben, felületeken megtapadó vírusok, baktériumok, penész és gombák elleni harcban is hatékony segítség. Az ózongázzal történő kezelés során semmilyen vegyszerre nincs szükség, így a tisztítási folyamat környezetbarát.

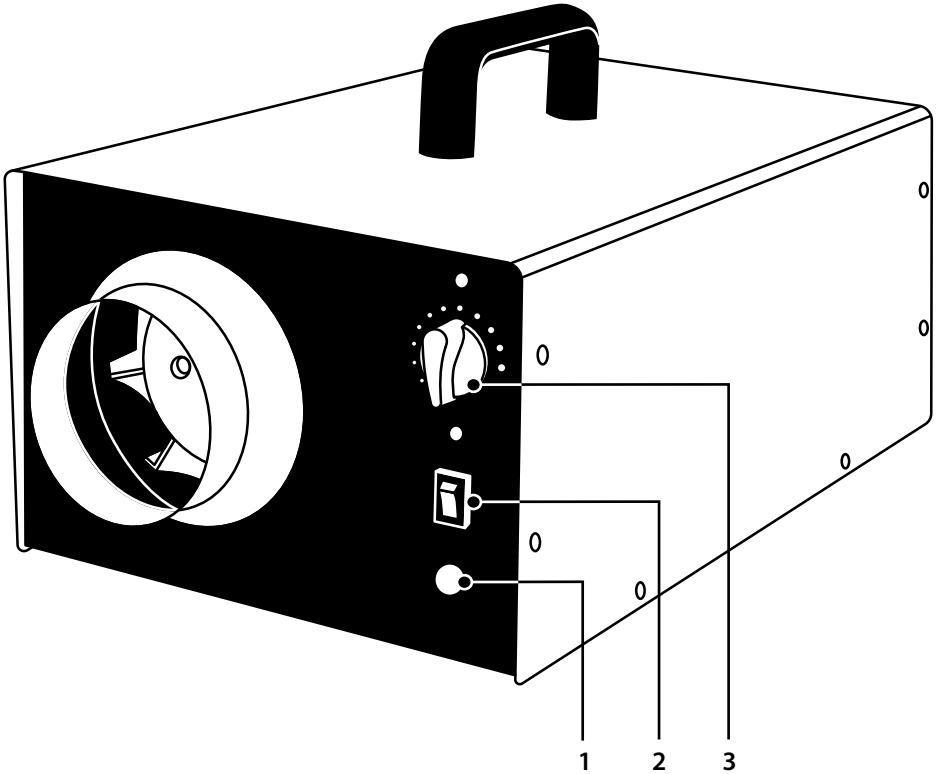
Az ózongáz (O3) három oxigén atomot tartalmaz, míg a belélegzett levegő kettőt. Amikor a rendkívül reaktív ózon molekulák baktériumokkal, vírusokkal és egyéb szagokat okozó részecskékkel érintkeznek, bekövetkezik az oxidáció, amely során ezek a káros részecskék teljesen elpusztulnak, míg az ózon molekula oxigénné (O2) alakul át a kémiai folyamat végén. Tehát a kezelés után nem marad más, mint friss O2 dús levegő.

Fontos megemlíteni, hogy az ózongáz mérgező, nagy mennyiségű, hosszú távú belégzése irritáló és káros lehet, ezért a kezelés alatt ne tartózkodjon senki és semmilyen élőlény a kezelt területen. Éppen az erős oxidáló képessége miatt az ózon igen rövid életű. Mivel az ózon molekulák a levegőben mindig találnak maguknak megkötni való port, szennyeződést, kórokozót, így körülbelül 40 perc elteltével nagy részük visszaalakul oxigénné, ezért a kezelés után 40 perccel már biztonságosan elfoglalható a kezelt terület.

SPECIFIKÁCIÓK	
Model	Ventill 14000 (HE-158P)
Áramellátás	AC 220-240 V/50-60 Hz
Áramfogyasztás	220 W
Ózonlap mérete	1 db, 90x110 mm
Áthaladó levegő mennyisége	Max. 4,5 m ³ /perc
Aktív ózonkibocsátás	14 g/óra
Zajszint	45 dB
Termék mérete	470x250x260 mm
Termék súlya	9,7 kg

Az ózongenerátor felépítése

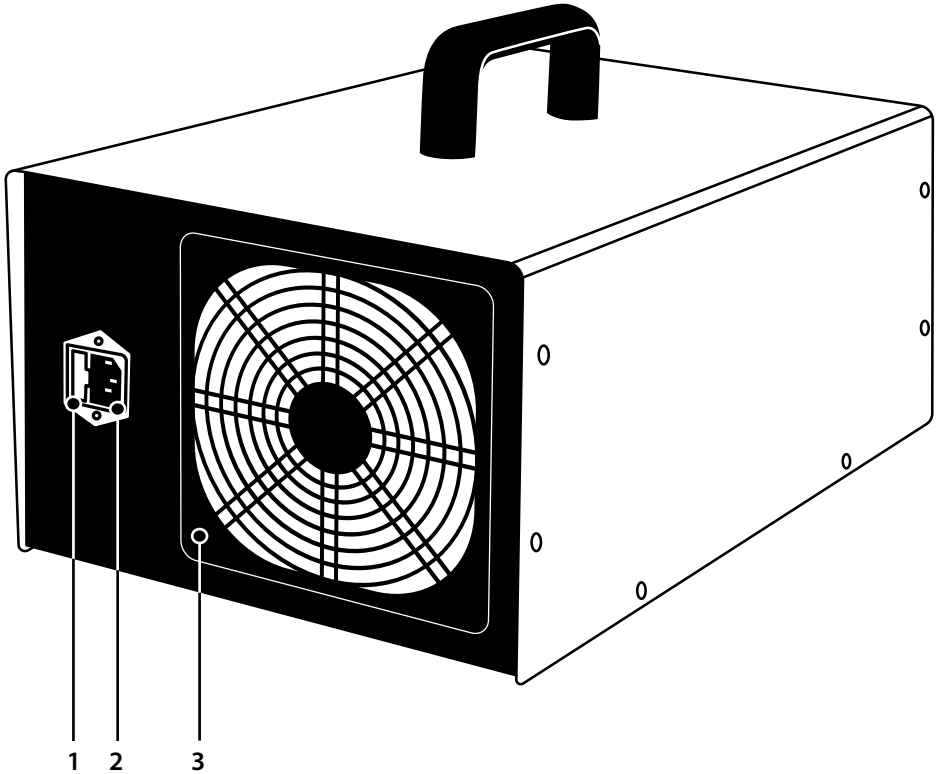
Előnézet



Szám	Név	Funkció és üzemeltetési utasítás
1	Működést jelző lámpa	A fény világít, amikor a készülék üzemel.
2	Funkció választó kapcsoló	A funkció választó kapcsolóval szabályozható a kibocsájtott ózongáz mennyisége
3	Időzítő	Forgassa el az időzítőt a működtetéshez (maximum 2 óra időtartam).

Az ózongenerátor felépítése

Hátulnézet

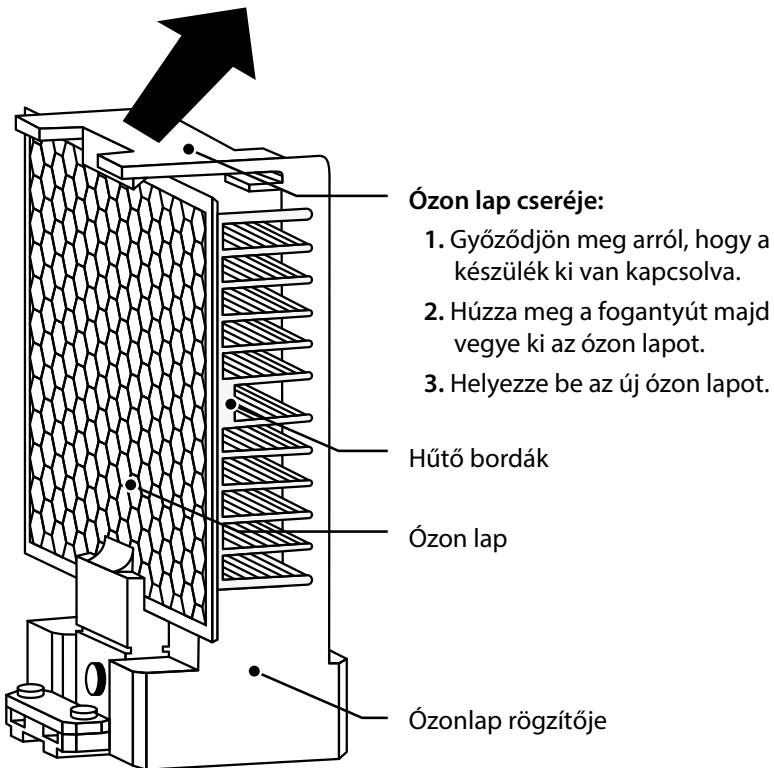


Szám	Név	Funkció és üzemeltetési utasítás
1	Biztosíték tartó	Cserélhető biztosítékot tárol (1 db. 3 amperes cserebiztosíték mellékelve)
2	Táp csatlakozó	220~240V földelt tápkábel
3	Ventilátor takaró	Porszűrő és védelmi funkciót lát el.

KARBANTARTÁS

Az ózon termeléséről a készülék házában található ózonlap gondoskodik. Ez az ózonlap idővel elhasználódik, így a készülék kibocsátott ózommennyisége lecsökken, ezért a folyamatos, hatékony ózonzibocsátás miatt, használatától függően félévente, évente ki kell cserélni az ózonlapot. Az ózonlap elhasználódását a kezelés utáni jellegzetes ózonillat intenzitásának csökkenése jelzi.

Hogyan kell kicserélni az ózonlapot?



- Áramtalanítsa a készüléket (húzza ki a konnektorból)!
- Csavarhúzó segítségével, a csavarok eltávolítása után távolítsa el a készülék burkolatát!
- A műanyag rögzítőt kipattintva, húzza ki az ózonlapot a helyéről!
- Helyezze be az új ózonlapot, és pattintsa vissza a műanyag rögzítőt!

HASZNÁLAT/HIBAELHÁRÍTÁS

A használat lépései

- Szüntesse meg a szagforrásokat (kosz, szemét, ürülék stb.)!
- A kezelni kívánt területről távolítson el minden személyt és állatot, amelyekre káros lehet az ózon belégzése!
- Zárja le a kezelni kívánt területet!
- Helyezze el, szerelje be úgy az ózongenerátort, hogy a levegő át tudjon áramolni a készüléken (ne takarja le és zárja el a ventilátor útját és az ózonkimeneti részt)!
- Állítsa be az időzítőt (max. 2 óra) a kívánt értékre és hagyja el a helyiséget!
- A kezelés befejezése után várjon legalább 40 percet, mielőtt bemegy a helyiségbe! Ennyi idő kell ugyanis ahhoz, hogy a kezelés alatt kibocsátott ózonszemlegesítődjön.
- Szellőztesse ki a kezelt területet!

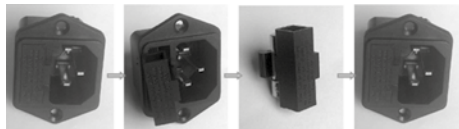
Hibaelhárítás

Ha bármilyen jellegű problémát észlel a készülékkel kapcsolatban, ellenőrizze a következőket:

1. A készülék megfelelően van-e csatlakoztatva.
2. Fontos, hogy az ózongenerátor legyen megfelelően földelve az áramütés elkerülése érdekében.
3. Ellenőrizze a biztosíték pozícióját és annak állapotát. A biztosíték cseréjéhez húzza ki a műanyag biztosítéktartót, távolítsa el a régi biztosítékot, és helyezze be az újat. A cserélhető biztosítéknak 3 A (20 mm) kell lennie. Lásd a képet az alábbiak szerint:

Biztosítéktartó

A készülékben található biztosíték zárlat esetén leold. Javítás, ellenőrzés után cserélje a biztosítékot! (Csere biztosíték található a tartóban.)

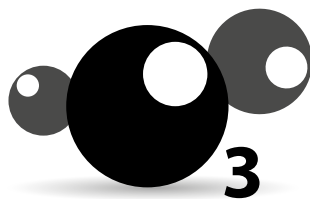


A biztosíték cseréje.

Tápellátás: 220~240 V hálózati feszültség.

Fontos:

1. A termék életének meghosszabbítása érdekében ne használja a készüléket 30 másodpercnél rövidebb ideig. Amennyiben a készülék hosszabb ideig nincs használva húzza ki a konnektorból. Csak a leírásban szereplő feszültségen használja.
2. A jótállás csak a Használati útmutató szerinti használat esetén érvényes.
3. A jótállási igény a következő esetekben nem igényelhető:
 - Nem megfelelő használat, a termék módosítása miatt bekövetkező hibajelenség
 - Fizikai sérülés, törés
 - Nem megfelelő feszültség miatt történő meghibásodás



OZONE**GENERATOR**
www.ozonegenerator.hu