

# ÓZONGENERÁTOR

HM-5000-OG/S

## HASZNÁLATI ÚTMUTATÓ



4. átdolgozott kiadás, 2022.

A dokumentum azonosítója: HU-HM-5000-OG/S

## Kedves Vevőnk!

---

Köszönjük, hogy megvásárolta ózongenerátorunkat. Meggyőződésünk, hogy műszakilag kifogástalan terméket bocsáthatunk rendelkezésére. Ez az útmutató javaslatokat és figyelmeztetéseket tartalmaz a készülék előírás szerű működtetéséről és karbantartásáról, hogy a terméket a lehető legjobban ki tudja használni. Az útmutatót kéznél kell tartani a későbbi használathoz is. Műszaki ügyfélszolgálatunk rendelkezésre áll bármilyen kérdés vagy igény esetén.

## Hulladékkezelés

---



A készülék és a csomagolás értékes, újrahasznosítható anyagokból készültek. Az anyagok újrahasznosítása csökkenti a hulladék mennyiségét és kíméli a környezetet. A **csomagolóanyagok** eltávolításakor ügyeljen a szelektív hulladékgyűjtésre. Papír, karton és könnyű csomagolóanyagok eltávolításához használja a helyi szelektív gyűjtőhelyeket.

Ezzel a jellel ellátott **készülékek** nem kerülhetnek a háztartási hulladékba! Önt jogszabály kötelezi arra, hogy régi, nem használatos készülékét a háztartási hulladéktól elválasztva, speciális elektronikushulladékgyűjtőben helyezze el. Régi készülékeket díjmentesen átvevő hulladékgyűjtőkkel kapcsolatban az illetékes települési közzszolgáltatótól kaphat felvilágosítást.

## Megfelelőségi nyilatkozat

---



Egyedüli felelőséggel kijelentjük, hogy a „Műszaki adatok” alatt leírt termék megfelel a következő szabványoknak, illetve irányadó dokumentumoknak: EN 60745 a 2004/108/EK, 2006/42/EK irányelveknek megfelelően.



A termék megfelel a RoSH (2011/65/EU rendelet) előírásainak, nehézfémkibocsátása minden tekintetben határérték alatt marad. Vizsgáló laboratórium: Anbotek International. Jegyzőkönyv száma: R011612868R

## Műszaki adatok

<b>Modell:</b>	HM-5000-OG/S
<b>Hálózati adapter:</b>	Bemenet: 220–240 V ~ 50/60 Hz
<b>Teljesítmény:</b>	65W

Érintésvédelmi osztály I.

Földelés nélküli csatlakozókba dugva nem használható áramütés veszélye miatt.

Automatikus kikapcsolás időzítő segítségével.

Környezeti hőmérséklet: +10 és +40 °C között

Fenntartjuk magunknak a jogot, hogy a termékfejlesztés során műszaki és optikai változtatásokat hajtsunk végre a terméken.

## Tartalomjegyzék

<b>Tartalomjegyzék</b>	<b>3</b>
<b>Megjegyzések az útmutatóhoz</b>	<b>4</b>
<b>Biztonsági előírások</b>	<b>5</b>
Gyermekek és elektromos készülékek kezelésére korlátozott mértékben képes személyek védelme	5
Használati óvintézkedések	5
Elektromos áramütés veszélye	5
Általános biztonsági szabályok	6
VIGYÁZAT - tűzveszély	6
VIGYÁZAT - sérülésveszély	6
FIGYELEM – anyagi károk	6
<b>Rövid termékismertető</b>	<b>7</b>
<b>Jellemzők:</b>	<b>7</b>
Hogyan működik?	7
<b>Az ózongenerátor tartozékai és alkatrészei:</b>	<b>8</b>
<b>Üzembehelyezés:</b>	<b>10</b>
Kicsomagolás	10
Az ózongenerátor csatlakoztatása	10
Óvintézkedések	10
Az ózongenerátor kezelése	10
<b>Az ózongenerátor tisztítása és karbantartása</b>	<b>12</b>
<b>Hibaelhárítás</b>	<b>13</b>
<b>Műszaki adatok</b>	<b>14</b>
<b>Vevőszolgálat és tanácsadás</b>	<b>14</b>
<b>Hulladékkezelés</b>	<b>15</b>
<b>Megfelelőségi nyilatkozat</b>	<b>15</b>

## Megjegyzések az útmutatóhoz

A termék biztonsági műszaki megoldásokkal rendelkezik. Figyelmesen olvassa el a biztonsági előírásokat, és az esetleges sérülések és károk elkerülése érdekében csak az útmutatóban leírt módon használja a terméket. Őrizze meg az útmutatót, hogy szükség esetén később ismét át tudja olvasni. Amennyiben megválna a terméktől, az útmutatót is adja oda az új tulajdonosnak.

### Az útmutatóban szereplő jelek:



Ez a jel sérülés veszélyre, vagy egészségkárosodás veszélyére utal.



Ez a jel elektromos áram használatából fakadó veszélyre utal.

## Hibaelhárítás

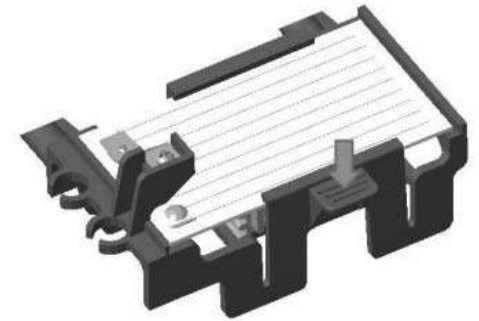
Amennyiben az eszközzel probléma merül fel, ellenőrizze az alábbiakat:

- 1. Győződjön meg róla, hogy az eszköz megfelelően csatlakoztatva van a konnektorba és be van kapcsolva.**
- 2. A konnektor áram alatt van.**
- 3. Az ózon lemezek tiszták és szárazak, repedés, sérülés nem található rajtuk.**

A környezeti szennyezettség és a lerakódott por befolyásolja az ózon kibocsájtást, ezért érdemes az ózonlapot néhány havonta megtisztítani. Az ózonlap élettartama a környezeti hatások függvényében változó, de a gyártói tapasztalat alapján az ózonlemezek normál lakossági körülmények között használva 8000 óra üzemidőre alkalmasak. Ózonlap tisztítás vagy csere során a forgalmazó szervize szükség esetén segítséget nyújt.

### Az ózonlemez tisztítása

Nyomja le a fogatyút, majd lazítsa meg az ózontartót, húzza ki az ózon lemezt és tisztítsa meg vízzel, vagy cserélje ki. Győződjön meg róla, hogy a lemez tiszta és száraz, és hogy a fém csatlakozók megfelelően érintkeznek-e.



(Ózon lemez mérete: 3,54"x1,97"x0,04")

- 4. A biztosíték megfelelő állapotban van (a biztosíték cseréjéhez forgassa el a biztosítéktartót az óramutató járásával ellentétesen a csavar kihúzásához, távolítsa el a régi biztosítékot és cserélje ki az új tartozékra. A biztosíték 2 amper (1.25 hüvelyk).**
- 5. Fontos, hogy az ózongenerátor megfelelően legyen földelve, hogy elkerülje az esetleges áramütést.**
- 6. Ha a ventilátor nem működik, vagy működés közben nem észleli a zümmögő hangot, kérjük hívja a szerviz/garancia számot.**

# Az ózongenerátor tisztítása és karbantartása

1. Minden alkalmazás után húzza ki a hálózati kábelt, és hagyja a készüléket lehűlni. A még nem teljesen lehűlt készüléket ne indítsa újra (pl. egy másik helyiségben, mert túlmelegedhet.)

## VESZÉLY – életveszély áramütés következtében!

A készülék tisztítása előtt húzza ki a hálózati adaptert a csatlakozóaljzathoz.

2. Szükség esetén törölje le az ózongenerátort egy száraz, vagy enyhén nedves kendővel vagy szivaccsal. Semmiképp ne használjon maró vegyszert a tisztításhoz. Ne engedje, hogy nedvesség csorogjon a készülék belsejébe vagy kapcsolóira.
3. Ha a készülékbe víz, vagy más nedvesség folyt, forduljon szakemberhez. Ne kapcsolja be a készüléket.
4. Az ózonlemezek tisztítását kb. félévente célszerű elvégezni, erről bővebben lásd a **Hibaelhárítás** fejezetben leírtakat.

# Biztonsági előírások



**Rendeltetés:** ezt az ózongenerátort beltéri használatra tervezték. A termék magánjellegű felhasználásra alkalmas, ipari felhasználás során a forgalmazó írásos engedélyre van szükség, és a jótállási feltételek változhatnak. Az ózongenerátor nem orvosi készülék, orvosi sterilizálásra nem alkalmas.



Az ózongenerátort csak száraz, szellőztethető, nyílt lángot vagy más gyújtóforrást nem tartalmazó belső helyiségekben szabad használni. Az áramütés veszélye miatt ne használja nedves helyiségben, ne tegye nedves felületre a berendezést.

## Gyermekek és elektromos készülékek kezelésére korlátozott mértékben képes személyek védelme

- A készüléket nem használhatják gyermekek és olyan személyek, akik fizikai, szellemi vagy érzékeléssel kapcsolatos képességeik miatt, illetve kellő tapasztalat vagy megfelelő ismeretek hiányában nem képesek biztonságosan kezelni azt. Ügyeljen arra, hogy gyermekek ne játsszanak a készülékkel.
- A csomagolóanyagot gyermekektől tartsa távol. Többek között fulladásveszély áll fenn!

## Az ózongenerátor használatának körülményei



- Ne használja az ózongenerátort ha ember vagy háziállat tartózkodik a helyiségben. Akadályozza meg, hogy az ózongenerátor működése közben a helyiségbe belépjenek.
- Azonnal szakítsa meg a készülék üzemeltetését ha furcsa hangot hall, vagy égett szagot érez.
- Különös óvatossággal alkalmazza olyan helyiségben, ahol értékes festmények, kárpitok találhatóak.
- Ne használja az ózongenerátort ha a helyiség nem szellőztethető nyílt tér felé. (pl. ablaktalan helyiségekben, stb.)

## Elektromos áramütés veszélye



- A készülék nem érintkezhet vízzel vagy egyéb folyadékkal, mivel áramütés veszélye áll fenn.
- Ne érjen a készülékhez nedves kézzel. Ne használja a készüléket a szabadban vagy magas páratartalmú helyiségekben.
- Ügyeljen arra, hogy tisztítás közben ne kerüljön folyadék a készülékbe.
- Csak olyan, szakszerűen beszerelt csatlakozóaljzathoz csatlakoztassa a terméket, amelynek hálózati feszültsége 230V.
- A csatlakozókábelt tartsa távol hőforrásoktól, ne csíptesse be sehova, ne tekerje és ne törje meg.
- Ne dugjon tűt vagy más hegyes tárgyat az ózongenerátorba.

### Húzza ki a hálózati adaptert a csatlakozóaljzatból,

- ha használat közben üzemzavar lép fel,
- minden használat után,
- vihar (zivatar) esetén,
- mielőtt megtisztítja a készüléket.

**Mindig a hálózati adaptert húzza, soha ne a csatlakozókábelt.**

## Általános biztonsági szabályok

- A csatlakozóaljzatnak könnyen elérhető helyen kell lennie, hogy szükség esetén gyorsan ki tudja húzni a hálózati adaptert.
- Ne helyezze üzembe a készüléket, ha magán a készüléken, a hálózati adapteren vagy a csatlakozókábelen sérülés látható, vagy ha a készülék leesett.
- Soha ne használja a készüléket felügyelet nélkül. Ne hagyja a működő készüléket az üres lakásban, hogy bármilyen rendellenesség esetén azonnal beavatkozhatson.
- Ne hordozza és ne akassza fel az ózongenerátort a csatlakozókábelnél fogva. Mindig a készülék saját fogantyúját használja emelésre.
- Csak a mellékelt hálózati adaptert használja, különben a termék károsodhat vagy áramütés veszélye állhat fenn.
- Semmilyen változtatást ne hajtson végre a készüléken. A készüléket, a hálózati adaptert és a csatlakozó- kábelt csak szakszervizben javíttassa meg, vagy forduljon a kereskedőhöz.

## VIGYÁZAT – tűzveszély!

- Használat közben ne takarja le az ózongenerátort. Túlhevülés veszélye és ezáltal tűzveszély áll fenn.
- Ne használja az ózongenerátort nyílt láng vagy forró felületek közelében
- Ne használja az ózongenerátort, ha bármilyen hajtógáz spray terméket használt. (pl. levegőfrissítő, dezodor, rovarirtó, stb.)

## VIGYÁZAT - sérülésveszély!

- Úgy helyezze el a csatlakozókábelt, hogy senki se botolhasson meg benne.
- Egy átlagos szoba kezeléséhez 15-30 perc elegendő. Ellenőrizze a méret-időtartam táblázatot a **Kezelés** fejezetben.

**AZ ÓZON ÁRTALMAS AZ EGÉSZSÉGRE. NE TARTÓZKODJON A SZOBÁBAN, HA ÜZEMELTETI A KÉSZÜLÉKET. A HASZNÁLAT UTÁN ALAPOSAN SZELLŐZTESSEN !**

## FIGYELEM – anyagi károk

- Ne tegyen semmilyen súlyos tárgyat az ózongenerátorra. Ne nehezedjen vagy üljön rá teljes súlyával a készülékre.
- Az ózonhosszabb idő alatt károsíthatja a textíliát. Ne használja túl gyakran értékes kelmék és bőrfelületek, festmények jelenlétében.

**OFF:** Az ózongenerátor kikapcsolt állapotban van.

**HOLD:** Az ózongenerátor folyamatos működésben van.

**2H timer:** Beállíthatja a percek, amelyre szüksége van.

A beállított percek után a gép leáll.

## Az időzítő beállítása

Típus	Kibocsátás (mg/h)	Max terület (m <sup>2</sup> )	* Max légtér (m <sup>3</sup> )	Terület (m <sup>2</sup> )	* Légtér (m <sup>3</sup> )	** Kezelési idő (perc)
 ME-151-5G	5000	70	210	0 - 14	0 - 42	0 - 24
				14 - 28	42 - 84	24 - 48
				28 - 42	84 - 126	48 - 72
				42 - 56	126 - 168	72 - 96
				56 - 70	168 - 210	96 - 120

A táblázatban szereplő léghőméter adatok 3 m-es belmagasságú helyiség alapján lettek megállapítva.



## Ózongáz használatakor a kezelt helyiségben TARTÓZKODNI TILOS!

Az ózongáz egy rendkívül mérgező gáz, amíg az ózon-generátor dolgozik, a helyiségben semmilyen élőlény ne tartózkodjon! Kisgyerekeket és állatokat ne engedjen ózon szagú légtérbe (az ózon a padló szintjén feldúsulhat).

Az ózonos kezelés végeztével várjunk **minimum egy órát**, vagy - ha van rá lehetőség - akár egy egész éjszakát, mielőtt belépünk a kezelt helyiségbe. Szellőztessünk ki alaposan és **amikor már nem érezhető az ózon jellegzetes, szúrós szaga** (tehát az ózongáz már lebomlott), a helyiség akkor vehető újra birtokba.

# Üzembehelyezés, kezelés:

## Kicsomagolás

Óvatosan vegye ki az ózongenerátor részeit a csomagolásból, és távolítsa el az összes csomagolóanyagot. Ellenőrizze, hogy megvan-e az összes tartozék, és hogy sértetlenek-e.

## Az ózongenerátor csatlakoztatása

1. Helyezze az ózongenerátort egy egyenes, száraz, nem gyúlékony felületre. Kerülje a puha felületekre helyezést, pl. kárpitozott bútorok, ágy stb. mert ezekre helyezve a szellőzés romlik, és a készülék túlmelegedhet.
2. Csatlakoztassa az elektromos vezeték csatlakozódugóját a készülék csatlakozópaneljéhez.
3. Csak olyan konnektorhoz/csatlakozóaljzathoz csatlakoztassa a hálózati adaptert, amelynek a hálózati feszültsége megegyezik a készülék műszaki adataival (230V). Közvetlenül a fali csatlakozóhoz csatlakoztassa, ne használjon hosszabbítót.

## Óvintézkedések:

- Távolítsa el az ózongenerátorral kezelt helyiségekből a háziállatokat.
- Egyes visszajelzések szerint az ózon károsíthatja a lakástextilt, ezért értékes kelméket vagy bőr tárgyak mellett ne használja nagy gyakorisággal a készüléket.
- Csukja be az ablakokat, ajtókat, szellőzőket kapcsolja ki. Ez azért fontos, hogy a keletkező ózon kellő koncentrációt tudjon elérni a helyiségben.
- Ellenőrizze, hogy nincs-e nyílt láng vagy forró felület a helyiségben. (pl. bojler őr lángja, mécses, frissen rakott cserépkályha vagy kandalló.
- Amint bekapcsolta a készüléket, hagyja el a helyiséget.

## Az ózongenerátor kezelése



Az ózongenerátor előlapján egy időzítő található az Ön kényelme és biztonsága érdekében. Az időzítő maximum 120 perc időtartamra állítható be. Ha a tekerőt az óramutató járásával megegyezően elforgatja, bekapcsolja az időzítőt és elindul a készülék. Az időzítőt 120 percnél továbbtekerve a HOLD programra, a készülék végtelenített módon üzemel kikapcsolásáig. Ennek a használatát csak időzíthető, vagy okos konnektor esetén ajánljuk. Ebben az esetben sem javasolt a 120 percnél hosszabb üzemidő. **Ilyen speciális konnektor hiányában a HOLD program használatát nem ajánljuk!**

A gép használatakor személy nem tartózkodhat a szobában.

# Rövid termékismertető

## Jellemzők:

1. A készülék a levegő oxigénjét elektromos áram (koronakisülés) segítségével ózonná alakítja.
2. Az ózon hatékony a zárt terek levegőjének **szagtalanításában**.
3. Az ózon az egészségre káros gáz, ezért nagyon fontos, hogy ne használja akkor, ha emberek vagy háziállatok vannak a helyiségben.

## Hogyan működik?

Az ózongenerátor egy speciális eljárás során ózont hoz létre, ami az oxigén 3 atomos módosulata.

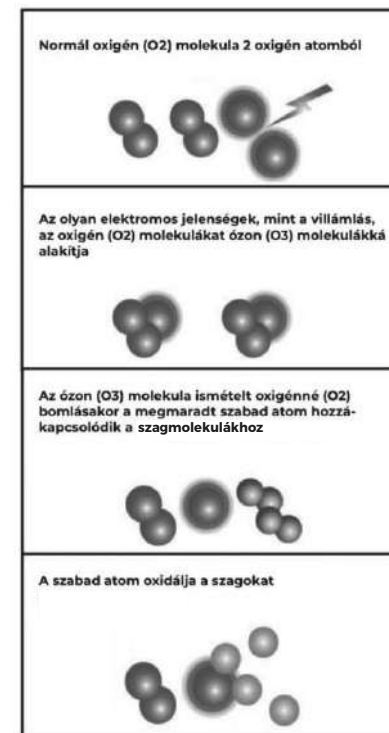
Az ózon (O<sub>3</sub>) a levegő oxigénjéből elektromos áram segítségével keletkezik, hasonlóan ahhoz, ahogy a természetben a villámlás során is megtörténik.

Az ózon egy erős oxidálószer, amit régóta használnak az iparban szagtalanításra.

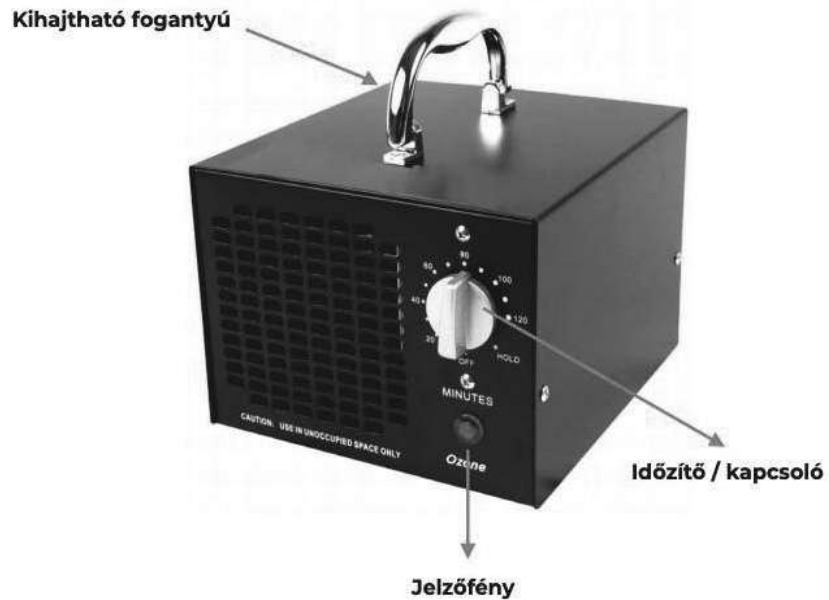
A 3 atomos szerkezet felbomlik, és a szabaddá váló oxigénatom semlegesíti a szagokat.

Az ózonnak jellegzetes szaga van, így észrevétlenül nem okoz veszélyhelyzetet.

Figyeljen arra, hogy ne tartózkodjon olyan helyiségben, ahol az ózon jellegzetes szagát érzi, hanem mielőbb szellőztessen alaposan.



## Az ózongenerátor tartozékai és alkatrészei:



ALKATRÉSZ	LEÍRÁS
Időzítő / Kapcsoló	Forgassa el a kapcsolót, hogy beállítsa az időt az időzített működéshez, legfeljebb két órás időtartamra. Forgassa a kapcsolót az óramutató járásával ellentétes irányba "HOLD" pozícióba a folyamatos használathoz.
Jelzőfény	Működés közben folyamatosan világít.



ALKATRÉSZ	LEÍRÁS
Levegőszűrő	Kivehető és mosható levegőszűrő.
Elektromos vezeték	Földelt vezeték. Nem földelt vezeték használata nem biztonságos.
Elektromos csatlakozó panel	Eltávolítható és cserélhető csatlakozó panel. (Mellékelt csere panel, 2 amper, 1.25 inch)
Fogantyú	A fogantyú segítségével az eszköz könnyedén szállítható.