



OZONE GENERATOR

Ózongenerátor



Használati útmutató

Kérjük, figyelmesen olvassa el a használati útmutatót, mielőtt használatba veszi ózongenerátorát! A készülék időszakos (nem folyamatos) ózonkezelésre lett kifejlesztve, amely vegyszer nélküli teljes szagtalanítást, légtisztítást, klímatisztítást, fertőtlenítést, higiéniai kezelést biztosít.



**AREA MUST BE
UNOCCUPIED**

FIGYELEM!

Az időszakos ózonkezelés közben nagy mennyiségű ózon közvetlen belégzése káros és irritáló lehet az élőlényeknek, ezért a készülék működése közben a kezelt területről távolítsa el minden élőlényt (emberek, állatok, stb.), majd zárja le a kezelt területet. A kezelés után szellőztesse ki a kezelt területet, amely kb. 30 perc múlva újra elfoglalhatóvá válik.



Az áramütés elkerülése érdekében ne távolítsa el a készülék burkolatát, az ózonlap cseréjekor teljesen áramtalanítsa a készüléket, húzza ki a konnektorból a tápellátást biztosító kábelét!

Az áramütés kockázatának a csökkentése érdekében, a dugvillát egy harmadik (földelő) lábbal látták el. Ezt a csatlakozót kizárólag földeléssel ellátott konnektorba lehet használni. Ha a dugvilla nem illeszkedik megfelelően az konnektorba, ne próbálja beleerőltetni, ne változtasson a dugvilla profilján!

AZ ÓZONKEZELÉS

Az ózonkezelés ma már igen elterjedt, széles körben alkalmazott légtisztító, fertőtlenítő eljárás. Lakásokban, gépjárművekben, ipari épületekben, éttermi konyhákban, orvosi rendelőkben, öltözőkben és konditermekben, medencékben, élelmiszerek tárolására használt helyiségekben és minden olyan helyen használható, ahol szükséges a kórokozó mentes környezet, a jó és tiszta levegő.

Az ózongáz az egyik legerősebb fertőtlenítéshez használt hatóanyag, ami 50-szer hatékonyabb és 3000-szer gyorsabb, mint a klór. A kellemetlen szagokat semlegesíti és megszünteti, legyen az cigarettafüst, étel, vegyszer vagy dohos szag. Nincs olyan kórokozó mely ellen tud állni az ózon fertőtlenítő erejének, így a levegőben, felületeken megtapadó vírusok, baktériumok, penész és gombák elleni harcban is hatékony segítség. Az ózongázzal történő kezelés során semmilyen vegyszerre nincs szükség, így a tisztítási folyamat környezetbarát.

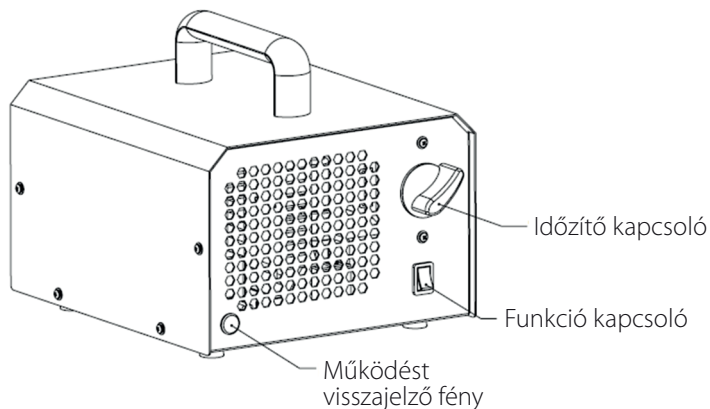
Az ózongáz (O₃) három oxigén atomot tartalmaz, míg a belélegzett levegő kettőt. Amikor a rendkívül reaktív ózon molekulák baktériumokkal, vírusokkal és egyéb szagokat okozó részecskékkel érintkeznek, bekövetkezik az oxidáció, amely során ezek a káros részecskék teljesen elpusztulnak, míg az ózon molekula oxigénné (O₂) alakul át a kémiai folyamat végén. Tehát a kezelés után nem marad más, mint friss O₂ dús levegő.

Fontos megemlíteni, hogy az ózongáz mérgező, nagy mennyiségű, hosszú távú belégzése irritáló és káros lehet, ezért a kezelés alatt ne tartózkodjon senki és semmilyen élőlény a kezelt területen. Éppen az erős oxidáló képessége miatt az ózon igen rövid életű. Mivel az ózon molekulák a levegőben mindig találnak maguknak megkötni való port, szennyeződést, kórokozót, így körülbelül 30 perc elteltével nagy részük visszaalakul oxigénné, ezért a kezelés utáni 30 perccel már biztonságosan elfoglalható a kezelt terület.

SPECIFIKÁCIÓK	
Model	HE-141
Áramellátás	AC 220-240 V/50-60 Hz
Áramfogyasztás	100 W
Ózonlap mérete	2 db, 90x50 mm
Áthaladó levegő mennyisége	Max. 2,24 m ³ /perc
Aktív ózonkibocsátás	3,5 g/óra vagy 7 g/óra
Zajszint	45 dB
Termék mérete	210x180x260 mm
Termék súlya	2,9 kg

Az ózongenerátor felépítése

Előnézet



IDŐZÍTŐ KAPCSOLÓ

Az óramutató járásával megegyezően elfordítva állítsa be a kezelés kívánt időtartamát (maximum 2 óra).

MŰKÖDÉST VISSZAJELZŐ FÉNY

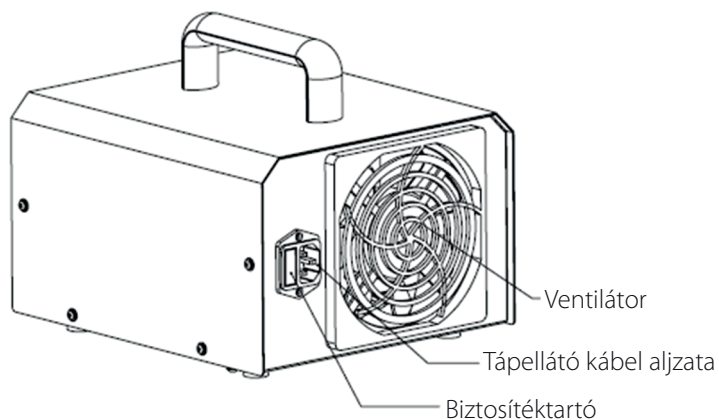
A jelzőfény világít, amíg a készülék bekapcsolt állapotban van (ózonkibocsátás történik).

FUNKCIÓ VÁLASZTÓ KAPCSOLÓ

A funkció választó kapcsolóval szabályozható a kibocsátott ózongáz mennyisége 3.5 g/h (Low állás) és 7 g/h (High állás) között.

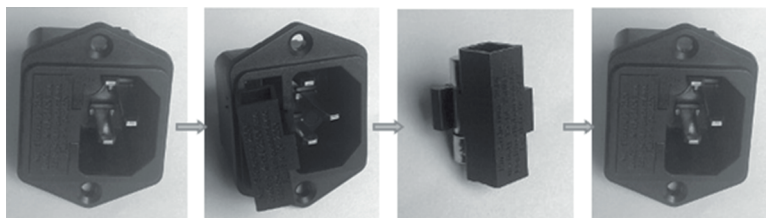
Az ózongenerátor felépítése

Hátulnézet



BIZTOSÍTÉKTARTÓ

A készülékben található biztosíték zárlat esetén leold. Javítás, ellenőrzés után cserélje a biztosítékot! (Cseré biztositék található a tartóban.)



A biztosíték cseréje.

TÁPELLÁTÁS

220~240 V hálózati feszültség

Az ózongenerátor használata

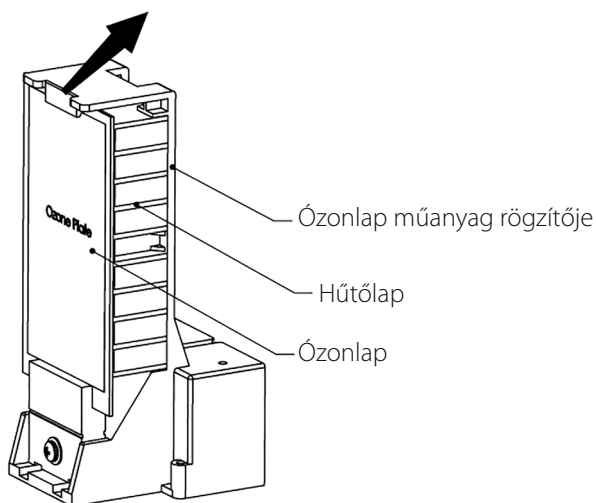
A használat lépései

- Szüntesse meg a szagforrásokat (kosz, szemét, ürülék stb.)!
- A kezelni kívánt területről távolítson el minden személyt és állatot, amelyekre káros lehet az ózon belégzése!
- Zárja le a kezelni kívánt területet!
- Helyezze el az ózongenerátort a legerősebb szagforráshoz közel, figyeljen arra, hogy a levegő át tudjon áramolni a készüléken (ne takarja le és zárja el a ventilátor útját és az ózonkimeneti részt)!
- Gépjárműben: Helyezze el a készüléket a lábtérbe, állítsa a légbefúvó rendszert belső keringetésre közepes fokozaton úgy, hogy a levegőt a szélvédőre vagy a felső részre fújják a légbefúvók! A motornak nem kell járnia, nem kell bekapcsolni a klímát, de hosszú kezelés alatt érdemes akkumulátor töltőt kapcsolni a gépjárműre.
- Állítsa be az időzítőt a kívánt értékre és hagyja el a járművet, helyiséget!
- A kezelés befejezése után várjon legalább 30 percet, mielőtt beszáll az autóba, bemegy a helyiségbe! Ennyi idő kell ugyanis ahhoz, hogy a kezelés alatt kibocsátott ózon semlegesítődjön.
- Szellőztesse ki a kezelt területet!

Karbantartás

Az ózon termeléséről a készülék házában található ózonlap gondoskodik. Ez az ózonlap idővel elhasználódik, így a készülék kibocsátott ózommennyisége lecsökken, ezért a folyamatos, hatékony ózonkibocsátás miatt, használatától függően félévente, évente ki kell cserélni az ózonlapot. Az ózonlap elhasználódását a kezelés utáni jellegzetes ózonillat intenzitásának csökkenése jelzi.

Hogyan kell kicserélni az ózonlapot?



- Áramtalanítsa a készüléket (húzza ki a konnektorból)!
- Csavarhúzó segítségével, a csavarok eltávolítása után távolítsa el a készülék burkolatát!
- A műanyag rögzítőt kipattintva, húzza ki az ózonlapot a helyéről!
- Helyezze be az új ózonlapot, és pattintsa vissza a műanyag rögzítőt!



OZONE**GENERATOR**
www.ozonegenerator.hu